

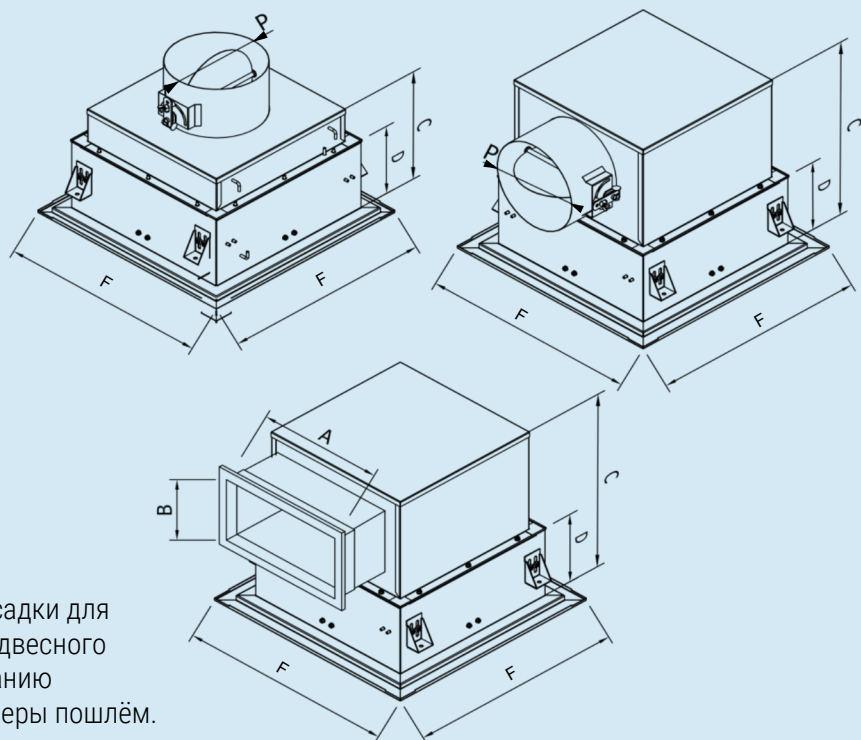
## Фильтровальные насадки



Фильтровальные насадки являются концевыми элементами вентиляционного оборудования, в которые устанавливают HEPA фильтры. Насадки можно устанавливать в кассетный или панельный подвесной потолок чистых помещений. Стандартно насадки выполнены из оцинкованной листовой стали, поверхность которой обработана лаком горячей сушки оттенка RAL 9010. Оттенок лака RAL Заказчик может выбрать по своему усмотрению. Эти насадки мы производим также из нержавеющей стали. На насадках выполнены присоединительные места для измерения перепада давления и герметичности посадки фильтра.

Присоединение фильтровальной насадки к вентиляционному оборудованию выполнено в виде патрубка кругового сечения или патрубка с прямоугольным фланцем, установленного горизонтально или вертикально. Насадки оснащены регулирующим клапаном обычного исполнения для грубой регуляции потока воздуха. Мы можем поставить регулирующий клапан также в герметичном исполнении с резиновым уплотнением. Управление регулирующего клапана можно осуществлять в пространстве над подвесным потолком, по желанию Заказчика его можно осуществлять из пространства под подвесным потолком из чистого помещения.

### Фильтровальные насадки – определение размеров

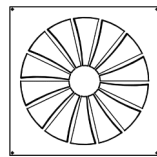


Габаритные размеры (F) насадки для панельного и кассетного подвесного потолка разные. По требованию Заказчика габаритные размеры пошлём.

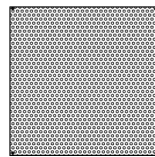
Фильтровальная насадка	Размер HEPA фильтра (мм)	Боковой патрубок кругового сечения подачи воздуха			Верхний патрубок кругового сечения подачи воздуха			Боковой патрубок подачи воздуха, с прямоугольным фланцем		
		Диаметр патрубков	Высота фильтровальной части	Высота фильтровальной насадки	Диаметр патрубков	Высота фильтровальной части	Высота фильтровальной насадки	Размеры фланца	Высота фильтровальной части	Высота фильтровальной насадки
Размеры по типу подвесного потолка (мм)		P	D	C	P	D	C	AxB	D	C
FN 575 625x625 / 600x600	575x575x78	250	160	460	250, 315	160	280	550x100	160	383
	575x575x117	250	180	480	250, 315	180	300	550x100	180	420
FN 457 625x625 / 600x600	457x457x78	200, 250	160	460	200, 250	160	280	400x100	160	383
	457x457x117	200, 250	180	480	200, 250	180	300	400x100	180	420
FN 305 625x625 / 600x600	305x305x78	160, 180	160	410	160, 180	160	280	250x100	160	383
	305x305x117	160, 180	180	430	160, 180	180	300	250x100	180	420

В таблице приведены примеры диаметров патрубков и размеров фланцев. По необходимости можно выбрать другие.

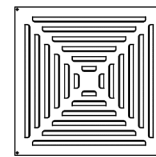
## Тип выпусков



V1 575, 457



PR 575, 457, 305



FR 575, 457

## HEPA фильтры

Размеры рамы	Высота рамы	Класс фильтра	Высота фильтра	Начальное сопротивление чистого фильтра	Скорость потока	Объёмный расход воздуха	Тип выпуска
мм	мм		дюймы (мм)	Па	м/с	м³/ч	
575/575	78	H13	2" (50 mm)	150	0,58	600	V1 / PR/ FR
		H14		150	0,47	480	V1 / PR/ FR
575/575	117	H13	3" (80 mm)	150	0,71	730	V1 / PR/ FR
		H14		150	0,58	600	V1 / PR/ FR
575/575	117	H13	4" (100 mm)	150	0,8	830	V1 / PR/ FR
		H14		150	0,68	700	V1 / PR/ FR
457/457	78	H13	2" (50 mm)	150	0,58	360	V1 / PR/ FR
		H14		150	0,47	290	V1 / PR/ FR
457/457	117	H13	3" (80 mm)	150	0,71	450	V1 / PR/ FR
		H14		150	0,58	360	V1 / PR/ FR
457/457	117	H13	4" (100 mm)	150	0,8	520	V1 / PR/ FR
		H14		150	0,68	430	V1 / PR/ FR
305/305	78	H13	2" (50 mm)	150	0,58	150	PR
		H14		150	0,49	125	PR
305/305	117	H13	3" (80 mm)	150	0,7	175	PR
		H14		150	0,58	145	PR