

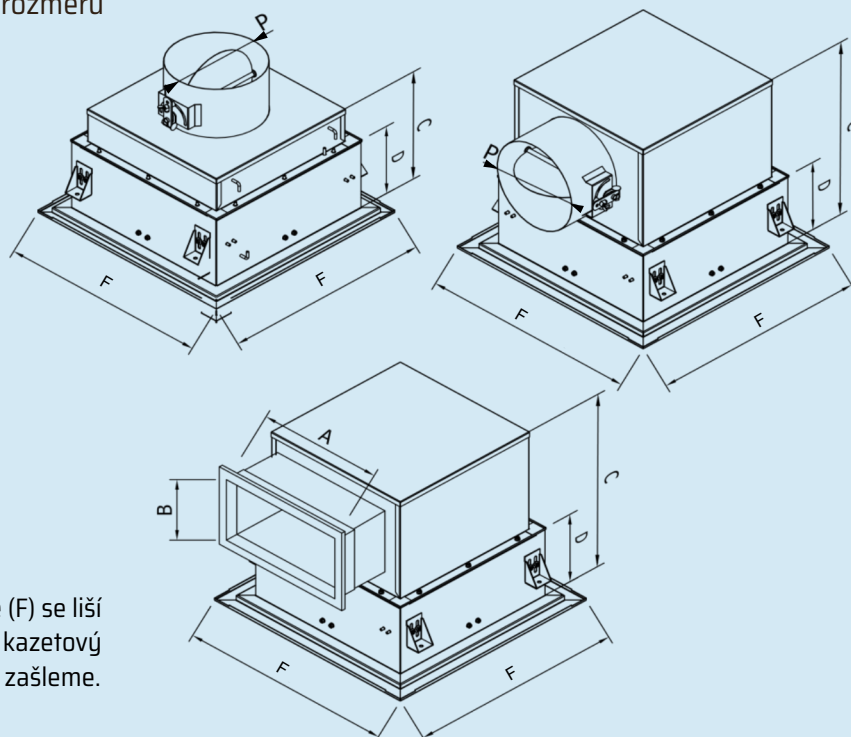
## Filtrační nástavce



Filtrační nástavce jsou koncovými elementy vzduchotechniky a jsou určeny pro umístění HEPA filtrů. Nástavce je možné montovat do čistého kazetového nebo panelového podhledu. Standardní provedení je vyrobeno z pozinkovaného plechu s povrchovou úpravou v barvě RAL 9010. Barvu si však může zákazník zvolit. Vyrábíme i nástavce z nerezové oceli. Nástavce jsou vybaveny připojovacími místy pro měření tlakového spádu a těsnosti filtrační vložky.

Napojení na systém vzduchotechniky může být pomocí kruhového hrdla nebo hranaté příruby a to buď v horizontálním nebo vertikálním směru. Nástavce jsou vybaveny regulační klapkou v běžném provedení pro hrubou regulaci průtoku vzduchu. Je možné dodat i klapku v těsném provedení s gumovým těsněním. Ovládání klapky může být z prostoru nad podhledem, na požádání může být i z prostoru pod podhledem z čisté místnosti.

### Filtrační nástavce - definice rozměrů

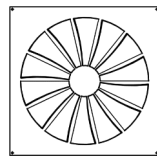


Celkový vnější rozměr nástavce (F) se liší u provedení pro panelový a pro kazetový podhled. Rozměry na vyžádání zašleme.

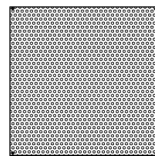
Filtrační nástavce	rozměr HEPA filtru (mm)	Přívod vzduchu kruhový boční			Přívod vzduchu kruhový horní			Přívod vzduchu boční s obdélníkovou přírubou		
Rozměr dle typu pohledu (mm)		Průměr hrdla	Výška filtrační části	Výška filtračního nástavce	Průměr hrdla	Výška filtrační části	Výška filtračního nástavce	Rozměr příruby	Výška filtrační části	Výška filtračního nástavce
		P	D	C	P	D	C	AxB	D	C
FN 575 625x625 / 600x600	575x575x78	250	160	460	250, 315	160	280	550x100	160	383
	575x575x117	250	180	480	250, 315	180	300	550x100	180	420
FN 457 625x625 / 600x600	457x457x78	200, 250	160	460	200, 250	160	280	400x100	160	383
	457x457x117	200, 250	180	480	200, 250	180	300	400x100	180	420
FN 305 625x625 / 600x600	305x305x78	160, 180	160	410	160, 180	160	280	250x100	160	383
	305x305x117	160, 180	180	430	160, 180	180	300	250x100	180	420

Uvedené průměry hrdel a rozměry přírub jsou jen příklady. Jiné lze zvolit dle potřeby.

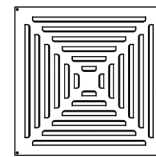
## Typ výustí



V1 575, 457



PR 575, 457, 305



FR 575, 457

## HEPA filtry

Velikost rámu	Výška rámu	Třída filtrace	Výška média	Počáteční tlaková ztráta	Rychlost proudění	Objemový průtok	Typ výustí
mm	mm			Pa	m/s	m3/hod.	
575/575	78	H13	2" (50 mm)	150	0,58	600	V1 / PR/ FR
		H14		150	0,47	480	V1 / PR/ FR
575/575	117	H13	3" (80 mm)	150	0,71	730	V1 / PR/ FR
		H14		150	0,58	600	V1 / PR/ FR
575/575	117	H13	4" (100 mm)	150	0,8	830	V1 / PR/ FR
		H14		150	0,68	700	V1 / PR/ FR
457/457	78	H13	2" (50 mm)	150	0,58	360	V1 / PR/ FR
		H14		150	0,47	290	V1 / PR/ FR
457/457	117	H13	3" (80 mm)	150	0,71	450	V1 / PR/ FR
		H14		150	0,58	360	V1 / PR/ FR
457/457	117	H13	4" (100 mm)	150	0,8	520	V1 / PR/ FR
		H14		150	0,68	430	V1 / PR/ FR
305/305	78	H13	2" (50 mm)	150	0,58	150	PR
		H14		150	0,49	125	PR
305/305	117	H13	3" (80 mm)	150	0,7	175	PR
		H14		150	0,58	145	PR